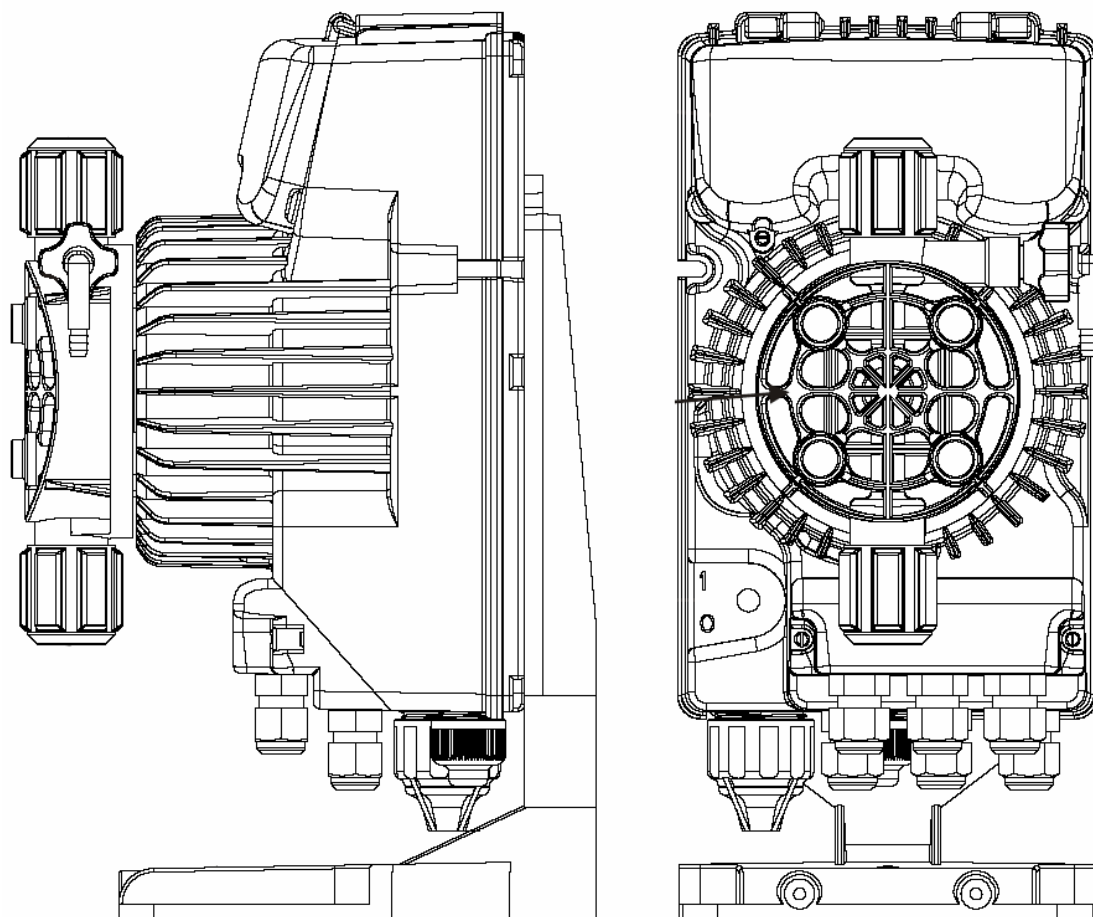


# РУКОВОДСТВО ПО УСТАНОВКЕ И ЭКСПЛУАТАЦИИ НАСОСОВ-ДОЗАТОРОВ СЕРИИ ТЕКНА АКЛ / АКС



## Содержание

	стр.
1. Комплект поставки	3
2. Технические характеристики	3
3. Правила монтажа и эксплуатации насоса-дозатора	5
4. Монтаж и запуск насоса-дозатора	7
5. Описание насосов-дозаторов модели Tekna AKL / AKS	8
6. Панель управления	9
7. Сигнализация для насоса AKL	9
8. Настройка насосов-дозаторов	10
9. Возможные неисправности и пути их устранения	11
10. Приложение	13

### 1. Комплект поставки

1. Насос-дозатор в сборе	1 шт.
2. Ниппель впрыска реагента	1 шт.
3. Фильтр линии всасывания	1 шт.
4. Трубка нагнетательной линии из полиэтилена (матовая, полужёсткая)	2 м.
5. Трубка всасывающей линии из ПВХ (прозрачная, мягкая)	2 м.
6. Кронштейн для крепления на горизонтальной поверхности (опция)	1 шт.

## 2. Технические характеристики

Электропитание:

~ 100...240 В, 50...60 Гц (однофазный ток)

### Материалы, находящиеся в контакте с дозируемой жидкостью

Детали	Стандартный материал
Дозирующая голова насоса	Поливинилдифторид
Клапаны всасывания и нагнетания	Поливинилдифторид
Шаровые клапаны	Керамика
Мембрана	ПТФЭ

### Общие особенности

- Химическая стойкость материалов гидравлической части к большинству используемых реагентов.
- Внутренние части защищены задней крышкой корпуса с резиновым герметизирующим уплотнением.
- Средства управления насосом защищены прозрачной крышкой из поликарбоната с резиновым герметизирующим уплотнением.

Модель	Давление, бар	Производительность, л/ч	Число впрысков в минуту	Объем впрыска, см <sup>3</sup>	Диаметр трубки, мм внутр./внеш.
500	20	0,4	120	0,06	4/7
	16	0,8		0,11	
	10	1,6		0,16	
	6	1,5		0,21	
600	20	2,5	120	0,35	4/6 – 4/7
	18	3,0		0,41	
603	12	4	160	0,42	4/6
	10	5		0,52	
	8	6		0,63	
	2	8		0,83	
800	12	7	300	0,36	4/6
	10	10		0,52	
	5	15		0,78	
	1	18		0,94	
803	5	20	300	1,11	8/12
	4	25		1,39	
	2	40		2,22	
	1	54		3,0	

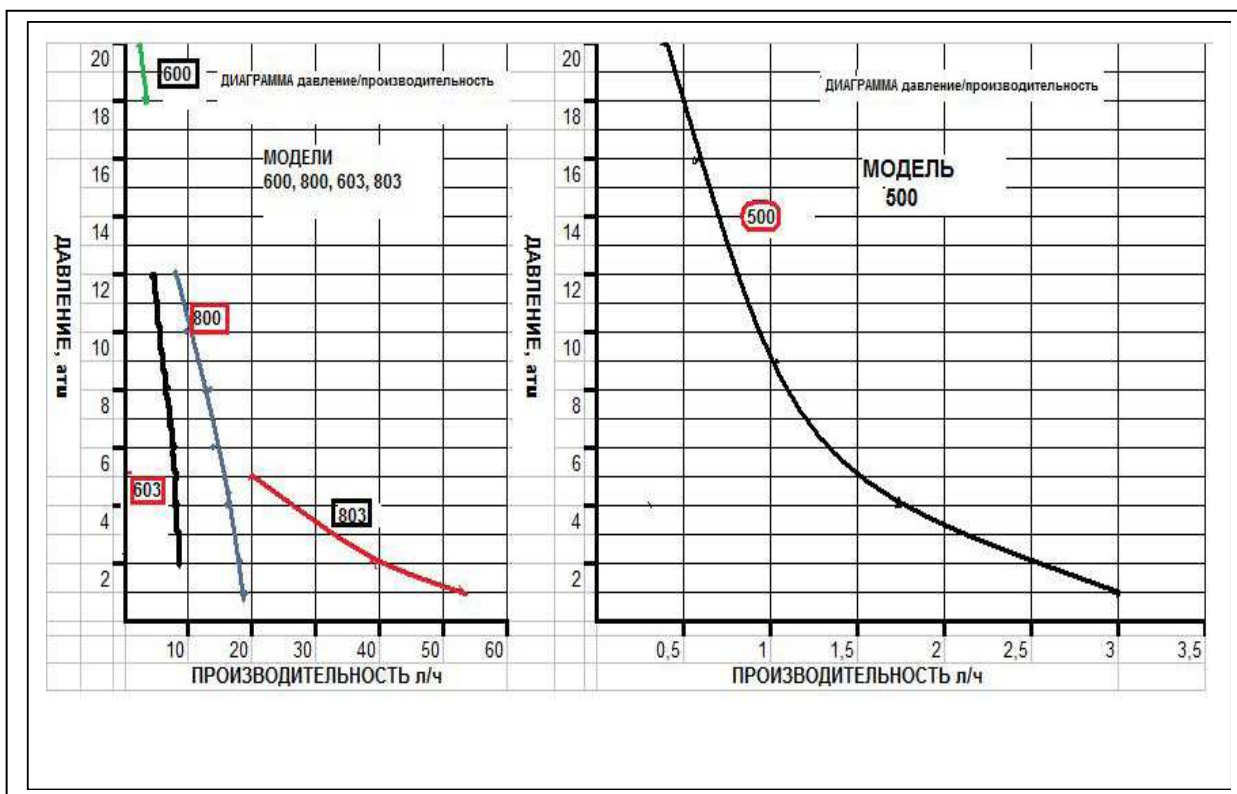


Рисунок 1. Диаграмма рабочих характеристик насосов-дозаторов

**ВНИМАНИЕ!** При программировании работы насоса помните, что изменение подачи насоса связано с изменением давления в системе, поэтому всегда обращайтесь к диаграмме рабочих характеристик насоса, чтобы увеличить или уменьшить величину дозирования.

Изменения подачи могут происходить по причинам, не связанным с функционированием дозирующего насоса (высокая плотность, вязкость, наличие осадка и т.д.).

Технические характеристики насосного оборудования при максимальной подаче могут изменяться в пределах  $\pm 5\%$ , что должно быть принято во внимание при выборе типа насоса.

**ВНИМАНИЕ!** Любой ремонт или замена запасных частей оборудования должны быть выполнены только квалифицированным персоналом. Фирма не несет ответственность в случае нарушения этого правила.

**ГАРАНТИЯ:** 1 год (за исключением обычно подверженных износу деталей, то есть: клапаны, ниппели, трубные гайки, трубные соединения, фильтры и клапан впрыска). Неправильное использование оборудования лишает законной силы вышеупомянутую гарантию. Стоимость пересылки для товаров, подпадающих под гарантии, оплачивается клиентом.

### 3. Правила монтажа и эксплуатации насоса-дозатора

- Перед запуском насоса в эксплуатацию проверьте совместимость параметров электросети и электрических характеристик насоса. Превышение напряжения в сети может повредить электрическую часть насоса.
- Силовой кабель дозирочного насоса подключается либо через штепсельную вилку с заземлением (евростандарт), либо через выключатель, который размыкает оба контакта.
- При использовании трёхфазного напряжения подключение электропитания насоса должно производиться между фазой и нулём. Подключение насоса между фазой и землёй недопустимо.
- Электрическая розетка должна быть установлена выше трубопроводов для предотвращения попадания конденсата.
- Электрическая разводка должна соответствовать местным требованиям.
- Насос должен быть смонтирован в помещении с температурой воздуха не более 40°C и относительной влажностью не выше 90 %. Минимальная рабочая температура для насоса зависит от свойств дозируемой жидкости (которая обязательно должна остаться в жидком состоянии). Уровень защиты насоса - IP65.
- Если напорная трубка может подвергаться воздействию прямых лучей солнца (при использовании насоса вне помещений), рекомендуется использование черной трубки, более стойкой к воздействию ультрафиолетового излучения;
- Монтаж насоса должен быть осуществлён таким образом, чтобы можно было легко провести его осмотр и профилактическое обслуживание. Насос должен быть жёстко закреплён на поверхности монтажа для предотвращения вибрации.
- Разместите насос-дозатор, чтобы дозирующая голова находилась в вертикальной плоскости, клапан линии всасывания внизу, клапан линии нагнетания вверху. Допускается отклонение насоса от вертикали до 45° в ту или другую сторону. Не допускается расположение дозирующей головы насоса-дозатора в горизонтальной плоскости!
- Насосы комплектуются трубками линии всасывания и нагнетания стандартной длины 2 метра, использование более длинных трубок, особенно на линии всасывания, нежелательно. При необходимости использования трубок большей длины убедитесь в соответствии их технических характеристик (материал, стойкость, прочность, диаметр, толщина стенок). Рекомендуемая высота линии всасывания - не более 1,3 метра.
- При монтаже избегайте перегибания трубок всасывания и нагнетания.
- При подключении нагнетающей трубки, удостоверьтесь, что она не трется о твердые и жесткие предметы во время работы насоса.
- Для снижения вероятности повреждения гидравлической линии насоса-дозатора из-за попадания в неё механических частиц, фильтр линии всасывания должен быть установлен на 5-10 см выше дна реактентного бака.
- В случае дозации реагента в безнапорную линию и размещении бака с дозируемой жидкостью выше точки впрыска, состояние ниппеля впрыска и клапана в штуцере нагнетания должно проверяться регулярно: их чрезмерный износ может вызывать дополнительное засасывание дозируемой жидкости из-за возникновения сифона даже при неработающем насосе-дозаторе. Для предотвращения возникновения сифона и некорректной дозации использование ниппеля впрыска реагента в точке впрыска обязательно.
- При дозации легколетучих жидкостей, имеющих агрессивные пары, насос не устанавливается непосредственно над баком с дозируемой жидкостью, если бак негерметичен.

- Перед запуском насоса в эксплуатацию при дозировании в напорную линию удостоверьтесь, что давление в трубопроводе ниже максимального рабочего давления насоса.
- Все насосы проходят предпродажную проверку с водой. Дозируя химические продукты, которые реагируют с водой (**например, серная кислота**), тщательно высушите все внутренние части гидравлической линии.
- 
- После приблизительно 800 часов работы, подверните гайки штуцеров всасывания и нагнетания на корпусе насоса, используя динамометрический ключ (вращающий момент 4 Н\*м).
- Всегда отсоединяйте электропитание перед ремонтом или профилактическим обслуживанием насоса.
- Периодически проверяйте уровень раствора реагента в реактентном баке, чтобы избежать работы насоса без жидкости: это не повредит насосу, но может нарушить работу системы из-за недостатка реагента.
- Проверяйте функционирование насоса не реже одного раза в 3 месяца. Удостоверьтесь, что все винты и уплотнения (прокладки) остаются затянутыми. Увеличьте частоту этих проверок, когда насос используется для дозации агрессивных жидкостей. Проверьте также:
  - свечение светодиодов.
  - концентрацию дозируемого в линию реагента. Уменьшение этой концентрации может быть вызвано изношенными клапанами, нуждающимися в замене или засорением фильтра, который должен быть очищен.
- Рекомендуется периодически очищать гидравлические части (клапаны и фильтр). Частота чисток и тип используемого моющего средства зависит от области применения и используемой дозируемой жидкости.

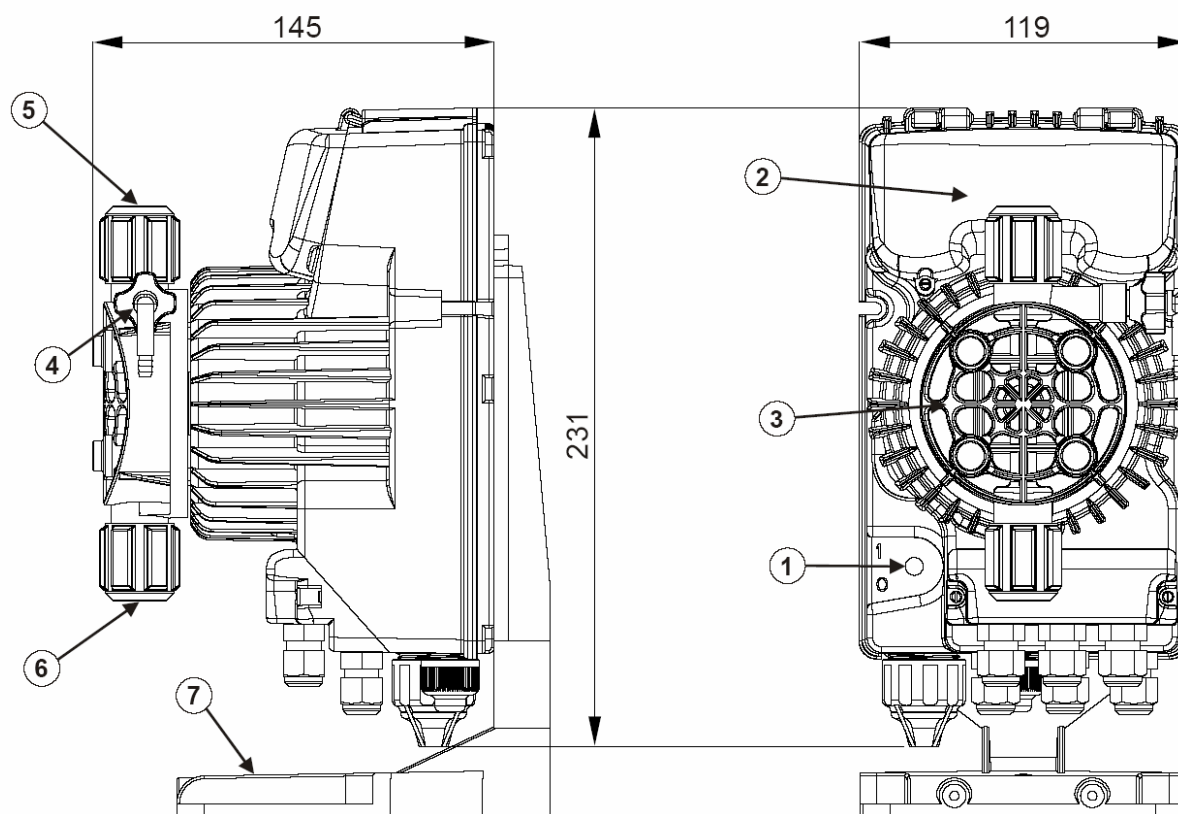
***Рекомендации по очистке насоса при дозировании гипохлорита натрия  
(наиболее частый случай)***

1. Отключите насос от сети электропитания.
2. Отсоедините трубку нагнетательной линии от ниппеля впрыска.
3. Достаньте трубку всасывающей линии (с фильтром) из реактентного бака и опустите ее и трубку линии нагнетания в емкость с чистой водой.
4. Включите дозирующий насос и дайте ему поработать с водой от 5 до 10 минут.
5. Отключите насос, опустите фильтр в раствор соляной кислоты и подождите, пока кислота не растворит известковые отложения.
6. Включите насос и дайте ему поработать с соляной кислотой в течение 5 минут в циркуляционном режиме, опустив всасывающую и нагнетающую трубки в емкость с соляной кислотой.
7. Промойте насос-дозатор водой, как указано в пунктах 3 и 4.
8. При необходимости промойте ниппель впрыска с соляной кислотой.
9. Подсоедините трубку линии нагнетания дозирочного насоса к ниппелю впрыска.

#### **4. Монтаж и запуск насоса-дозатора**

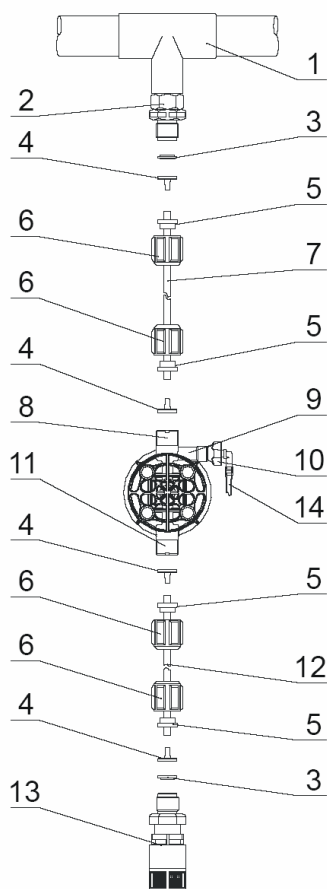
1. Установите насос на стене или на кронштейне и закрепите винтами, которые подходят к крепежным отверстиям насоса.
2. Перед присоединением трубки линии нагнетания с ниппелем впрыска заполните жидкостью дозирующий насос. В случае трудностей при заполнении насоса жидкость может быть засосана через нагнетающий ниппель обычным шприцом при включенном насосе, работающем с максимальной частотой.
3. Врежьте тройник с внутренней резьбой (G 1/2") в участок трубы, куда будет дозироваться реагент и вкрутите в тройник ниппель впрыска. Соедините нагнетающей трубкой с нагнетающим ниппелем прилагающейся в комплекте гайкой. Ниппель впрыска (инъекционный клапан) служит и обратным клапаном.
4. При наличии поплавкового датчика уровня дозирующего раствора и датчика потока дозируемого раствора (опции), подключите их кабелями к соответствующим клеммам насоса. Поплавок датчика уровня раствора должен находиться выше верхнего края фильтра на линии всасывания.
5. Подключите насос-дозатор к электросети 220 В 50 Гц.

## 5. Описание насосов-дозаторов модели Текна APG



### Внешний вид насоса-дозатора

1. Тумблер "Вкл/Выкл"
2. Панель управления
3. Дозирующая голова
4. Клапан сброса воздуха
5. Штуцер линии нагнетания
6. Штуцер линии всасывания
7. Кронштейн (опция)

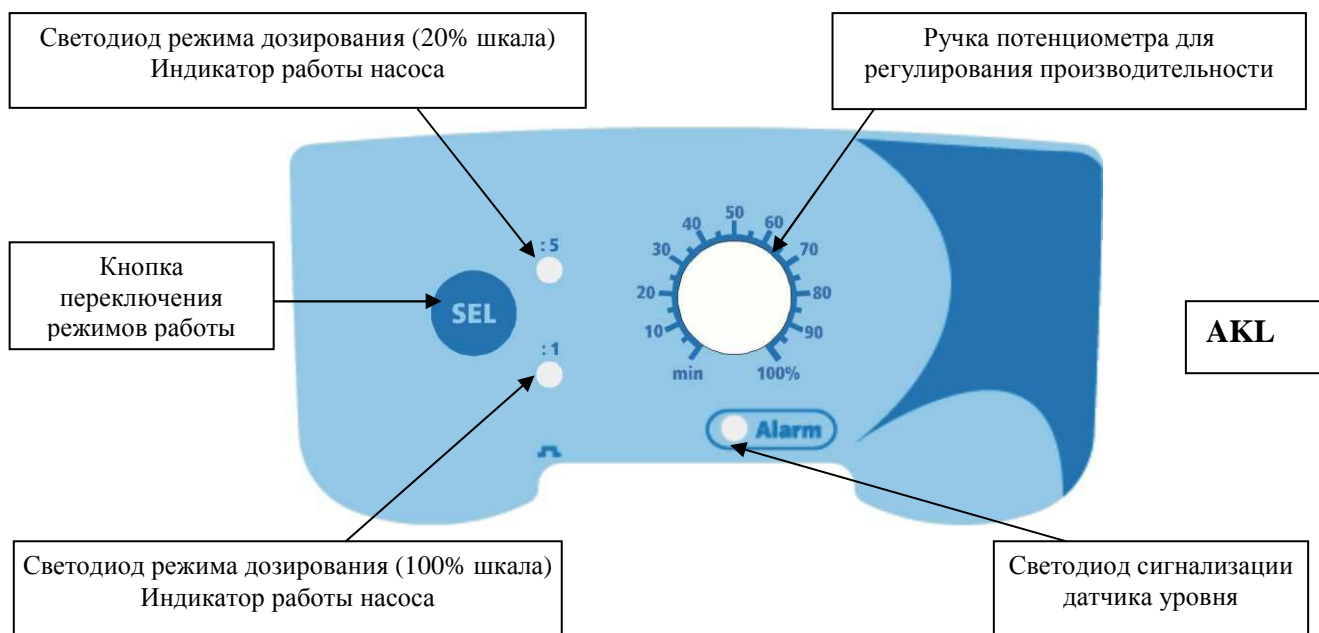


### Гидравлическая линия насоса-дозатора

1. Точка дозации реагента
2. Ниппель впрыска
3. Кольцевая прокладка
4. Концевая вставка
5. Обжимная клипса
6. Накладная гайка
7. Трубка линии нагнетания
8. Клапан линии нагнетания
9. Дозирующая голова
10. Клапан сброса воздуха
11. Клапан линии всасывания
12. Трубка линии всасывания
13. Фильтр линии всасывания
14. Клапан сброса воздуха



## 6. Панель управления



Вид панели управления насоса Текна AKL приведён выше.

Вид панели управления насоса Текна AKS отличается отсутствием светодиода датчика уровня.

## 7. Сигнализация для насоса AKL

Индикация	Причина	Прерывание деятельности
Горит светодиод сигнализации (подключен датчик уровня)	Сигнализация низкого уровня реагента в реакгентном баке.	Пополните реакгентный бак

## **8. Настройка насоса-дозатора**

Текна AKL и Текна AKS – серии аналоговых насосов постоянного дозирования.

### **8.5. Режим :1 (100% шкалы потенциометра)**

Для выбора режима работы нажимайте кнопку SEL до тех пор, пока не загорится соответствующий светодиод.

Насос работает в режиме постоянного дозирования с учётом процентного соотношения, настроенного с помощью ручки потенциометра.

### **8.6. Режим :5 (20% шкалы потенциометра)**

Для выбора режима работы нажимайте кнопку SEL до тех пор, пока не загорится соответствующий светодиод.

Насос работает в режиме постоянного дозирования с учётом процентного соотношения, настроенного с помощью ручки потенциометра. Максимальная частота работы насоса (при положении ручки потенциометра на отметке "100%" – 20% от паспортной.

Данный режим рекомендуется для регулировки производительности насоса ниже 20% от паспортной.

## 9. Возможные неисправности и пути их устранения

Поскольку насос достаточно прочен, обычно не возникает никаких механических неисправностей. Иногда возможны протечки жидкости из ниппеля впрыска и штуцеров дозирующей головы насоса вследствие ослабления трубных гаек или износа трубок. Очень редко возможны потери жидкости, вызванные повреждением мембраны, или износом уплотнений мембраны.

Для замены клапанов, прокладок или мембраны открутите четыре винта на дозирующей голове насоса и снимите голову. При сборке удостоверьтесь, что все винты установлены и хорошо затянуты. Перед ремонтом дозирочный насос должен быть очищен от остатков реагента, которые могут повредить корпус насоса.

Неисправность	Причина	Устранение
Насос работает, но дозация реагента не происходит	Засорены клапаны	Проверьте работу клапанов в гидравлической линии насоса, при необходимости очистите их или замените
	Большая высота линии всасывания	Измените размещение насоса относительно реагентного бака для уменьшения высоты всасывания
	Большая вязкость дозируемого реагента	Уменьшите высоту всасывания или замените насос на другой, с увеличенной производительностью
Низкая дозация реагента	Протечки в клапанах	Проверьте герметичность линии, при необходимости затяните гайки штуцеров
	Большая вязкость дозируемого реагента	Уменьшите высоту всасывания или замените насос на другой, с увеличенной производительностью
	Частично засорены клапаны	Проверьте работу клапанов в гидравлической линии насоса, при необходимости очистите их или замените
Большая или нерегулярная дозация реагента	Засасывание реагента в линию из-за возникновения сифона	Проверьте наличие и правильность работы ниппеля впрыска. При необходимости установите обратный клапан на линии нагнетания
	Разложение реагента под действием освещения	Используйте окрашенные трубки на линии всасывания и нагнетания
	Неправильные настройки насоса	Проверьте настройки насоса и их соответствие противодавлению в водопроводной сети
Испорчена диафрагма	Высокое противодавление в точке дозации	Проверьте давление в точке дозации. Убедитесь в отсутствии засора в ниппеле впрыска и в трубке линии нагнетания между ниппелем впрыска и клапаном нагнетания
	Работа без реагента в линии	Проверьте наличие и правильность работы нижнего фильтра. Используйте датчик уровня для остановки насоса при отсутствии реагента в реагентном баке.
	Диафрагма установлена неправильно.	Проверьте правильность установки диафрагмы.

<b>Неисправность</b>	<b>Причина</b>	<b>Устранение</b>
Насос не работает.	Неправильные параметры электропитания (напряжение в сети не соответствует параметрам насоса).	Проверьте соответствие существующего электропитания и электрических параметров насоса.
	Повреждение кабеля	Проверьте кабель электропитания
	Отсутствие напряжения в электрической розетке	Проверьте электропитание в розетке

## 10. Приложение

### ДАнные УСТАНОВКИ

Клиент: \_\_\_\_\_

Проект: \_\_\_\_\_ Дата: \_\_\_\_\_ Эскиз прилагается: \_\_\_\_\_

Дозирующий насос	Тип	-					
	Производительность	л/час					
	Число ходов	ход/мин					
	Длина хода	%					
	Давление клапанной пружины на стороне всаса	Бар					
	Давление клапанной пружины на стороне нагнетания	Бар					
Дозируемая Жидкость	Наименование/ концентрация	-/%					
	Доля твердых частиц/крупность	%/мм					
	Материал твердых частиц/твердость	-/шкала Мооса					
	Динамическая вязкость	мПа*с (сП)					
	Плотность	кг/м <sup>3</sup>					
	Давление насыщенного пара при рабочей температуре	бар/С					
Линия всасывания	Давление в емкости	бар					
	Условный проход всасывающего трубопровода	Ду, мм					
	Высота всасывания, мин/макс	м					
	Подпор, мин/макс	м					
	Длина всасывающего трубопровода	м					
	Количество колен /вентилей						
	Антипульсатор	<table border="1" style="width: 100%;"> <tr> <td>мембранный</td> <td>л</td> </tr> <tr> <td>пневматический</td> <td>л</td> </tr> </table>	мембранный	л	пневматический	л	
мембранный	л						
пневматический	л						
Линия нагнетания	Статическое давление нагнетания мин./макс.	бар					
	Условный проход нагнетательного трубопровода	Ду, мм					
	Длина нагнетательного трубопровода	м					
	Высота подачи	м					
	Количество колен / вентилей						
	Антипульсатор	<table border="1" style="width: 100%;"> <tr> <td>мембранный</td> <td>л</td> </tr> <tr> <td>пневматический</td> <td>л</td> </tr> </table>	мембранный	л	пневматический	л	
	мембранный	л					
пневматический	л						

**Пожалуйста, сделайте копию и отошлите вместе с насосом-дозатором!  
В случае поломки насоса-дозатора в течение гарантийного периода Вам необходимо вернуть насос, промытый от химикатов, с заполненным бланком заявления.**

**Пожалуйста, заполните все разделы!**

**БЛАНК НА ГАРАНТИЙНЫЙ РЕМОНТ НАСОСА**

**№**

**Компания**

**Телефон**

**Дата**

**Адрес**

**Обслуживающий персонал**

**№ Заказа**

**Дата поставки**

**Тип:**

**Идентификационный код**

**Серийный номер**

**Краткое описание неисправности:**

**Тип поломки:**

**Вид неисправности:**

**1. Механическая неисправность**

- Нетипичный износ
- Быстроизнашиваемые детали
- Поломки / Другие повреждения
- Коррозия
- Повреждения при транспортировке

**2. Электрическая неисправность**

- слабое соединение штекера или кабеля
- органы управления (например, выключатель)
- система управления

**3. Неплотность**

- Присоединение
- Дозирующая головка

**4. Производительность отсутствует или низкая**

- Дефект мембраны
- Прочие повреждения

**Условия эксплуатации насоса-дозатора:**

**Место использования/описание установки**

**Используемые принадлежности**

**Введение в эксплуатацию (дата)**

**Наработка (кол-во рабочих часов)**

**Дата монтажа/эскиз установки (клиент должен приложить)**

Сделайте копию и отправьте вместе с насосом!

## **ЗАВЕРЕНИЕ**

Настоящим заверяем Вас в том, что устройство, к которому прилагается это свидетельство

Тип: \_\_\_\_\_

Серия № \_\_\_\_\_

свободно от вредных

- химических
- биологических
- радиоактивных веществ

Устройство перед отправкой было тщательно очищено.

\_\_\_\_\_  
дата/подпись

М.П.